

BURÐARVIRKI, ALMENNAR REGLUR

1. STAÐLAR OG ÁLAG

ÍST EN 1990 EUROCODE 0 : GRUNDVALLARATRÍÐI VIÐ HÖNNUN BERANDI MANNVIRKJA
ÍST EN 1991 EUROCODE 1 : ÁLAGSFOSENDUR Á MANNVIRKI
ÍST EN 1992 EUROCODE 2 : HÖNNUN STEINSTEYPTRA MANNVIRKJA
ÍST EN 1993 EUROCODE 3 : HÖNNUNARSTAÐALL STÁLVIKIS
ÍST EN 1993 EUROCODE 4 : HÖNNUNARSTAÐALL UM SAMVERKUN STÁLS OG STEYPU
ÍST EN 1995 EUROCODE 5 : HÖNNUNARSTAÐALL TIMBURVIKIS
ÍST EN 1995 EUROCODE 6 : HÖNNUNARSTAÐALL MÚRLAUSNA
ÍST EN 1997 EUROCODE 7 : JARÐTÆKNI OG GRUNDUNARSTALL
ÍST EN 1998 EUROCODE 8 : JARÐSKJÁLFTAR, ÁLAG OG HÖNNUNARREGLUR
ISLENSKIR ÞJÓÐARVIÐAUKAR VIÐ EVRÓPSKA POLHÖNNUNARSTAÐLA, EUROCODES.

GRUNNGILDI SNUJÓLAGS : 2,1 KN/m²
GRUNNGILDI VINDÁLAGS : 2,31 KN/m²
JARÐSKJÁLFTAHÖÐUN : 0,20g
NOTÁLAG FYRIR GÓLF : 2,0 KN/m² / FLÓTTALEIÐIR 3,0 KN/m²
NOTÁLAG FYRIR STIGA : 3,0 KN/m²
NOTÁLAG FYRIR SVALIR : 4,0 KN/m²
NOTÁLAG FYRIR ÞAKPLÖTU : 1,0 KN/m²
LÉTTIR SKILVEGGIR : 1,5 KN/m²

2. STEINSTEYPA

UM EIGINLEIKA, FRAMLÆISU OG NIÐURLÖGN STEINSTEYPU GILDA ÁKVÆÐI BYGGINGARREGLUGERÐAR, ÍST EN 2006:2013 OG ÍST EN 13670:2009.

2.1 SAMSETNING

FYLLIFNI Í PLÖTUM OG BITUM SKULU **EKKI** VERA ÁBERANDI OPIN ÞANNIG AD FJADURSTUÐULL STEYPU VERÐI **0,9°Ecm** SKV. ÍST EN 1992-1-1:2004.

STEYPA SKAL UPPFYLLA ÁKVÆÐI BYGGINGAREGLUGERÐAR VARDANDI ALKALÍVRKNI.

NOTKJUN ÍBLÖNDUNAREFNA ERU HÁÐ SAMÞYKKI HÖNNUDA. ALLA STEYPU SKAL TITRA, EINNIG STEYPU SEM HEFUR VERIÐ GERÐ FLJÓTANDI. VARDANDI SJÁLFRITLEGGJANDI STEYPU SKAL FARA EFTIR LEIÐBEININGUM FRAMLÆIDANDA.

EF EKKI ER GETIÐ UM EIGINLEIKA STEINSTEYPU Á TEIKNINGUM GILDIR EFTIRFARANDI TAFLA:

| | BROTÞOL | ÁREITISFL. | Dmax | SEMENTS.M. | V/S TALA | LOFTMAGN |
|-------------------------------|---------|-----------------|-------|----------------------|----------|-------------|
| ÞRIFALÖG | C-16/20 | X0 | 25 mm | ≥300 kg ³ | ≤ 0,55 | 5,5% ± 0,5% |
| UNDIRSTÖÐUR | C-25/30 | XC2 | 25 mm | ≥300 kg ³ | ≤ 0,55 | 5,5% ± 0,5% |
| BOTNPLÖTUR, INNI | C-25/30 | XC1 | 25 mm | ≥300 kg ³ | ≤ 0,55 | 3,5% ± 0,5% |
| BOTNPL. ÚTI, BÍLAG. | C-35/45 | XC4 / XD3 / XF4 | 25 mm | ≥350 kg ³ | ≤ 0,45 | 5,5% ± 0,5% |
| VEGGIR, PLÖTUR OG SÚLUR INNI | C-30/37 | XC1 | 25 mm | ≥350 kg ³ | ≤ 0,45 | 3,5% ± 0,5% |
| VEGGIR, PLÖTUR OG SÚLUR ÚTI | C-30/37 | XC3 / XF1 | 25 mm | ≥350 kg ³ | ≤ 0,45 | 5,5% ± 0,5% |
| KLÆDDIR ÚTVEGGIR | C-30/37 | XC3 | 25 mm | ≥350 kg ³ | ≤ 0,45 | 5,5% ± 0,5% |
| SVALIR | C-35/45 | XC4 / XF3 | 25 mm | ≥350 kg ³ | ≤ 0,45 | 5,5% ± 0,5% |
| BITAR OG SÚLUR Í BÍLAGEYMSLUM | C-35/45 | XC3 / XF2 | 25 mm | ≥350 kg ³ | ≤ 0,45 | 5,5% ± 0,5% |
| ÁSTEYPU. Á HOLPL. | C-35/45 | XC4 / XD3 / XF4 | 16 mm | ≥350 kg ³ | ≤ 0,45 | 5,5% ± 0,5% |

2.2 STEYPUHULA YFIR JÁRNUM

STEYPUHULA YFIR JÁRNUM SKAL VERA EFTIRFARANDI NEMA ANNAD KOMI FRAM Á TEIKNINGUM:

| | |
|---------------------------------|--------|
| UNDIRSTÖÐUR, LÖBRÉTTIR FLETIR | 30 mm |
| LÁRÉTTIR FLETIR | 50 mm |
| INNISTEYPA, VEGGIR OG PLÖTUR | 20 mm |
| KLÆDDIR ÚTVEGGIR | 25 mm |
| ÚTISTEYPA, VEGGIR OG PLÖTUR | 30 mm |
| EFRI BRÚN PLATNA Á AKSTURSVÆÐUM | 35 mm |
| LEYFILEG FRÁVIK ERU | ± 5 mm |

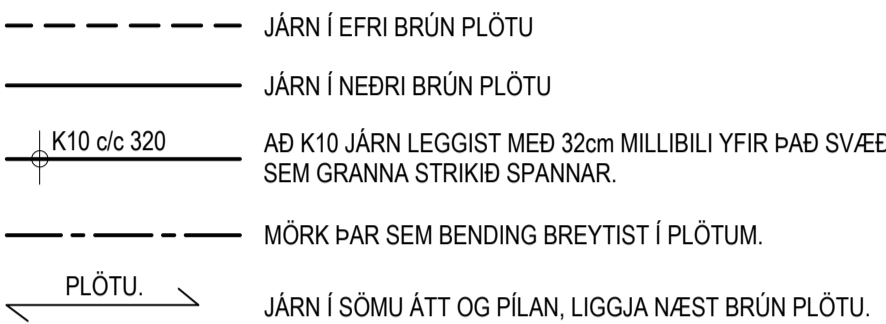
3. BENDISTÁL

ÖLL VINNA OG EFNI SKV. ÍST 16 OG BYGGINGARREGLUGERÐ.

3.1 SKILGREININGAR OG TÁKN

BENDISTÁL SKAL VERA KAMBSTÁL MEÐ FLOTMÖRK ≥ 500 N/mm² OG Í SEGLUFLOKKI C. BENDISTÁL ER TÁKNAÐ Á EFTIRFARANDI HÁTT: K8, K10, O.S.FR.V. TÖLURNAR TÁKNA ÞVERMÁL JÁRNA Í mm.

Á TEIKNINGUM FYRIR PLÖTUR TÁKNAR:



SKEYTTI OG FESTILENGDIR JÁRNA SKULU VERA SKV. EFIRFARANDI TÖFLU NEMA ANNAD SÉ SÝNT Á TEIKNINGU.

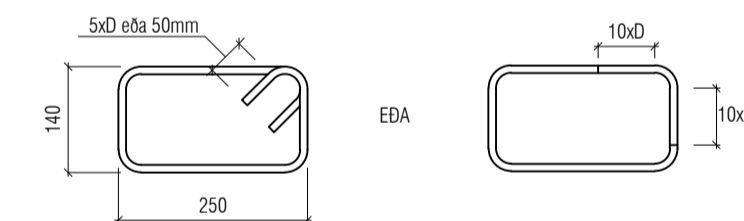
| | LÁGMARKS SKEYTTI- OG FESTILENGDIR Í mm | | | | | |
|---|--|-----|-----|------|------|------|
| | K8 | K10 | K12 | K16 | K20 | K25 |
| ÞEGAR SKEYTINGAR ERU < 25% Í SNIDI ⁽¹⁾ | 350 | 450 | 500 | 700 | 850 | 1050 |
| ÞEGAR SKEYTINGAR ERU < 33% Í SNIDI | 400 | 500 | 600 | 800 | 1000 | 1200 |
| ÞEGAR SKEYTINGAR ERU < 50% Í SNIDI | 450 | 600 | 700 | 900 | 1150 | 1400 |
| ÞEGAR SKEYTINGAR ERU > 50% Í SNIDI | 500 | 650 | 800 | 1000 | 1250 | 1500 |

⁽¹⁾ Á VIÐ UM FESTILENGDIR. SKEYTUM SKAL DREYFA EINS OG KOSTUR ER.

BEYGIUSKIFA FYRIR LYKKJUR, KRÓKA OG VINKLA SKAL HAFNA ÞVERMÁL SKV. EFTIRFARANDI TÖFLU:

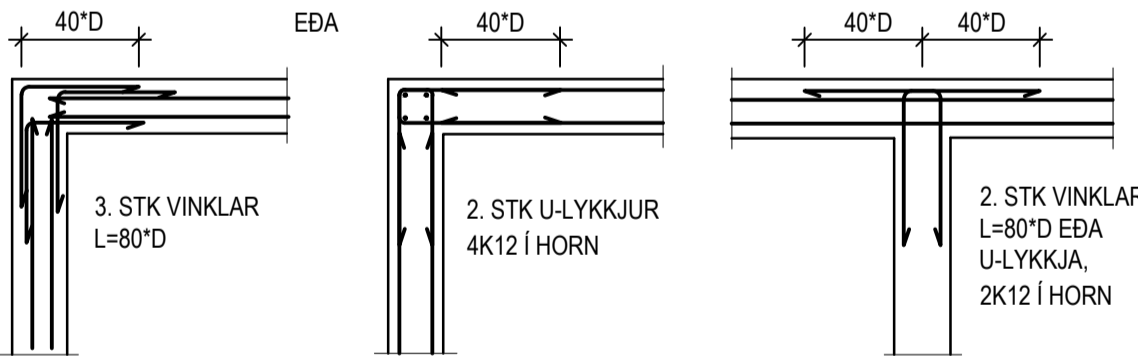
| | Ø _{min} (mm) |
|-----|-----------------------|
| K8 | 32 |
| K10 | 40 |
| K12 | 48 |
| K16 | 64 |
| K20 | 140 |
| K25 | 175 |

UPPGEFNI MÁL Á LYKKJUM OG VINKLUM ERU ALLTAF YTRI MÁL. LENGDIR KRÓKA Í LYKKJUM SKULU VERA 5xD EDA 50mm ÞEGAR KRÓKAR ERU BEYGDIR INN Í LYKKJUNA ANNARS 10xD D ER ÞVERMÁL JÁRNS.

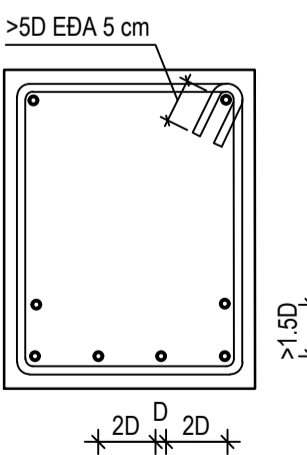


3.2 DEILI

FRÁGANUR JÁRNA ÞAR SEM VEGGIR MÆTAST :



LÁMARKSFJARLÆGÐ MILLI BURÐARJÁRNA Í BITUM



EINNIG SKAL FJARLÆGÐ MILLI JÁRNA VERA STÆRRI EN HÁMARKSKORNASTÆRÐ + 5 mm

STEYPUBRÚNIR OG OP Í PLÖTUM: MEÐ OPUM Í PLÖTUM SKAL SETJASAMA MAGN OG KLIPPT ER Í BURTU. U-LYKKJA K10 c/c 200 MEÐ ÖLLUM BRÚNUM ÞAD ER AD SEGJASAMM VEGGENDUM, DYRAOPUM OG ÞAKBRUNUM SKAL SETJASAMA 2 K12 OG U-LYKKJU K-10 c/c 200. ÖLL JÁRN GANGI AFRAM Í GEGNUM STEYPUKIL A.M.K. JAFN LANGT OG 50° D. BITASÆTI SKULU VERA 50 MM OG PLÖTUSÆTI SKULU VERA 35 mm. ÞETTA GILDIR NEMA ANNAD SÉ TEKID FRAM Á TEIKNINGU.

4. SÉRST. SKÝRINGAR

4.1 STEINSTEYPUMÓT

| | | |
|---------------------------------------|---------|--|
| NÁKVENNISKRÖFUR: | | |
| - UNDIRSTÖÐUR, STÆRÐ OG STAÐSETNING | ± 15 mm | |
| - AÐRIR STEYPTIR HULUAR, STÆRÐ | ± 5 mm | |
| - STAÐSETNING | ± 10 mm | |
| - KÓTAR | ± 10 mm | |
| - HÖRNSKEKKJA Í ÞVERSNIB | ± 5 mm | |
| - ÖÐRUFUR OG MISLANDANIR SLETTA FLATA | ± 3 mm | |
| - STAÐSETNING STEYPTRA HULTA | ± 5 mm | |

FRÁVIK FRÁ 3 m RETTSKEIÐ SEM LÖGÐ ER Á SLETTAN FLÖT:

- BITAR, SÚLUR ± 4 mm
- VEGGIR ± 3 mm
- PLÖTUR UNDIR FLÖT ± 5 mm
- VÆLSLIPADAR PLÖTUR ± 3 mm

YFIRHÆÐ: BITA OG PLÖTUMÓT SKULU HAFNA YFIRHÆÐ L300 AF FJARLÆGÐ Á MILLI FASTRAR PUNKTA.

4.2 TÁKN

NY STEYPA

VEGGUR Á NÆSTU HÆÐ FYRIR OFAN

FORSTEYPTAR EINGINGAR EDA ELÐRI STEYPA

NÚMÉR Á SNIDI
TEIKNING SEM SNID ER SÝNT Á

MELIKVARDI
NÚMÉR Á SNIDI EDA DEILI
NÚMÉR Á ÞEIRRI TEIKNINGU SEM SNID ER TEKID AF.

HÆÐARKÓTI Á BURÐARVIRKI Í SNIDI.

HÆÐARKÓTI Á BURÐARVIRKI Á GRUNNMYND

5. STÁLVIKRI

5.1 STÁL

ALLT BURÐARVIRKI ÚR STÁLI SKAL A.M.K. UPPFYLLA S355. SKV. ÍST EN 1993 NEMA ANNAD SÉ TEKID FRAM. ALLT STÁL INNANHÚSS SKAL GRUNNA MEÐ RYÐVARNARMÁLNINGU. ALLT STÁL UTANHÚSS SKAL HEITGALVANHJUDA. LÁGMARKS ÞYKKT 115µm NEMA ANNAD KOMI FRAM Á TEIKNINGUM.

5.2 FESTINGAR

ALLT STÁL Í FESTINGUM SKAL A.M.K. UPPFYLLA S235 OG ALLIR BOLTAR STYRKLEIKAFLOKK 8.8 SKV. ÍST EN 1993 NEMA ANNAD SÉ TEKID FRAM.

BIL MILLI FESTIPUNKTA Í FESTINGUM SJÁ TÖFLU HÉR AD NEDAN.

ALLA VINNU VIÐ MÚRBOLTA SKAL VANDA SÉRSTAKLEGA. BORDÝPT SKAL VERA 20 mm DÝPRI EN LENGD BOLTANS Í STEYPUNNI. HOLUNA SKAL BLÁSA OG HREINSA AÐUR EN BOLTINN ER SETTUR Í.

LÁGMARKS BIL MILLI BOLTA Í FESTINGA

| | INNBYRÐIS | ENDI UNDIR ÁLAGI | ENDI ÁN ÁLAGS | KANTUR UNDIR ÁLAGI | KANTUR ÁN ÁLAGS |
|--------|-----------|------------------|---------------|--------------------|-----------------|
| BOLTAR | 3 d | 3 d | 2 d | 3 d | 1,5 d |

6. GRUNDUN

6.1 GRUNDUN UNDIR SÖKKLA

MESTA ÁLAG Á FYLLINGU ER < 0,6 MN/m². GRUNNUR FYLLIST MEÐ FROSTFRÉRI GRÚS EDA ÖÐRU VIÐURKENNDU EFNI SEM ÞJAPPAST SKV. TÖFLU.

| Tæki | lagþykkt (m) | fjöldi yfirfæða |
|-----------------------|--------------|-----------------|
| 10 tonna vibróvallari | 0,80 | 6 |
| 5 tonna vibróvallari | 0,40 | 6 |
| 0,5 tonna vibróplata | 0,30 | 4 |
| 0,1 tonna vibróplata | 0,20 | 4 |

KRÖFUR UM FYLLINGU ERU AD E2>100 MPa OG HLUFTFALLIÐ E2/E1<2,3. FYLLINGAREFNIÐ SKAL EKKI HAFNA MEIRA EN 3% (míðað við þyngd alls efnisins) AF KORNUM SEM ERU MINNI EN 0,02 mm. ENGINN STEINN Í FYLLINGAREFNUM MÅ VERA STÆRRI EN 1/3 AF LAGÞYKKT VIÐ ÞJÖPPUN.

6.2 FYLLING INN Í SÖKKLA OG UTAN MEÐ SÖKKLUM

FYLLINGIN SKAL VERA FROSTFÍ GRÚS EDA SAMBÆRILEGT EFNI. ÞJAPPA SKAL FYLLINGUNA MEÐ 100 kg VIBRÓPLÖTU Í 20 cm LÖGUM 4 UMFERÐIR HVERT LAG. VIÐ ÞJÖPPUN MÅ HÆÐARMUNUR FYLLINGAR SITT HVORU MEGIN VIÐ VEGGI EKKI VERA MEIRI EN 500 MM. UNDIR EINGRUNNUN SKAL SETJASAMA 50 mm JÖFNUNARLAG.

7. TRÉVIRKI

7.1 TIMBUR

ALLUR BURÐARVIÐUR SKAL A.M.K. UPPFYLLA TIMBURFLOKK C24 OG LÍMTRÉ GL30c. (GL28c EF Þ ≤ 65 mm) NEMA ANNAD SÉ TEKID FRAM.

AD JAFNAÐI MÅ EKKI RÝRA ENDA ÞVERSNIBS MEIRA EN SEM NEMUR 1/3 AF HEILDINI. ÞAR SEM TIMBUR OG STEYPA KOMA SAMAN SKAL SETJASAMA TJÖRUPAPPA Á MILLI.

7.2 FESTINGAR

BIL MILLI FESTIPUNKTA Í FESTINGUM SJÁ TÖFLU HÉR AD NEDAN.

ALLA VINNU VIÐ MÚRBOLTA SKAL VANDA SÉRSTAKLEGA. BORDÝPT SKAL VERA 20 mm DÝPRI EN LENGD BOLTANS Í STEYPUNNI. HOLUNA SKAL BLÁSA OG HREINSA AÐUR EN BOLTINN ER SETTUR Í.

LÁGMARKS BIL MILLI FESTIPUNKTA Í FESTINGA

| | Í VAXTASTEFNU | | | HORNRETT Á VAXTASTEFNU | | |
|--------|---------------|------------------|---------------|------------------------|-------------------------------|-----------------|
| | INNBYRÐIS | ENDI UNDIR ÁLAGI | ENDI ÁN ÁLAGS | INNBYRÐIS | KANTUR UNDIR ÁLAGI | KANTUR ÁN ÁLAGS |
| NAGLAR | 10 d | 15 d | 10 d | 5 d | 7 d 10 d fyrir nagla ≥ 5mm | 5 d |
| BOLTAR | 5 d | 7 d (≥ 80mm) | 4 d | 4 d | 4 d | 3 d |

FYRIR SKRÚFUR ≤ 6 MM GILDA TÖLUR FYRIR NAGLA
FYRIR SKRÚFUR > 6 MM GILDA TÖLUR FYRIR BOLTA

7.3 ÞAKVIRKI

HEILKLEAÐA SKAL ÞÖK MEÐ 25x150 mm BORDAKLÆÐNINGU OG NEGLA HANA MEÐ 3x3 GALV. NÖGLUM PR. SPERRU. ÞAKJÁRNIB NEGLIST Í AÐRA HVERJAS HÁBÁRU MEÐ SNUNUM SAUM 55*66 MEÐ ÞÉTTIHRING EDA KAMBSAUM 37*61 MEÐ ÞÉTTIHRING. NEGLA SKAL MEÐ c/c 750 Á MEGINHLUTA ÞAK. Á ÚTBRUN ÞAKS SKULU NEGLDAR 2 NAGLARADIR MEÐ c/c 150 Í AÐRA HVERJAS HÁBÁRU. AD ÖÐRU LEITI SKAL GANGA FRÁ ÞAKJÁRNI SAMKVÆMT Rb-biðnum nr. (47) 102 og 103.

VEKTOR

Síðumíla 3 - 108 Reykjavík - S.554-6650

| | | | |
|----------------------|------------------------|--------------------|-------------|
| Sigurður Haldrupsson | Byggingarteknikaðingur | sigurdur@vektor.is | 030859-7749 |
| Emil Þ. Kristjánsson | Ökuatviknaðingur | emil@vektor.is | 280268-4539 |
| Martin M. Andersen | Byggingarteknikaðingur | martin@vektor.is | 020459-2989 |
| Óni Arnason | Byggingarteknikaðingur | oni@vektor.is | 040964-2669 |
| Óskar Jónsson | Byggingarteknikaðingur | oskar@vektor.is | 270588-2719 |
| Óni Jónsson | Byggingarteknikaðingur | oni@vektor.is | 090883-5859 |

Verkhedi :

Baughamar 5-7, Hafnarfirði

Verkhedi :

Burðarvirki
Skýringar

Harnað :

SH/ÓJ

Mkv. :

Dags. 18/09/2024

Sambykkt hönnuðar :

Telken.nr.

Sambykkt aðalhönnuðar / samræmingarhönnuðar :

B-01

bláðeser - A1